

## MAX-105HZ-R Super6 補足説明書 MAX-105HZ-R Super6 MANUAL SUPPLEMENT

この度はMAX-105HZ-R Super6をご購入頂きありがとうございます。  
このエンジンはALIGN T-Rex600Nシリーズに搭載可能なハイパワーユニットです。

搭載にはGT15HZ600コンバージョンキット(72520000)が必要となりますので、別途ご購入ください。

このエンジンにはT-Rex600Nのクーリングファンが無改造で取り付け可能です。位置合わせのためのスラストワッシャが3枚装備されていますので、下図を参考に付けてください。

エンジンの搭載は、GT15HZ600コンバージョンキットの説明書を参考にしてください。このコンバージョンキットはALIGN T-Rex600NにガソリンエンジンGT15HZ600を搭載できるように設計された物です。

MAX-105HZ-R Super6を搭載する場合は、エンジン付属の説明書を参考に配管などを行ってください。

Thank you for purchasing MAX-105HZ-R Super 6.

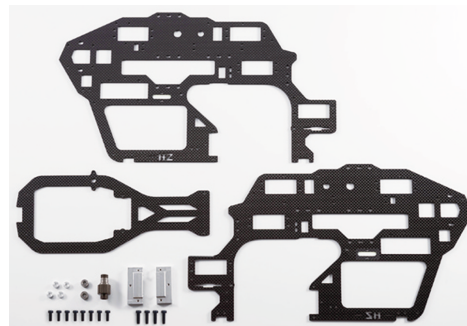
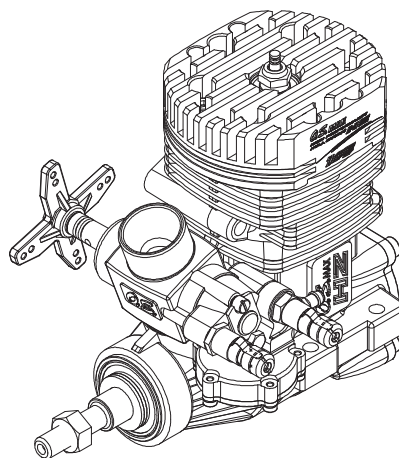
The engine can be mounted in ALIGN T-Rex 600N series but it is necessary to purchase GT15HZ600 conversion kit (code 72520000) separately.

An ALIGN original cooling fan of T-Rex 600N can be fit to the engine without modifications using three pieces of thrust washer, which are standard accessories. See the drawing below.

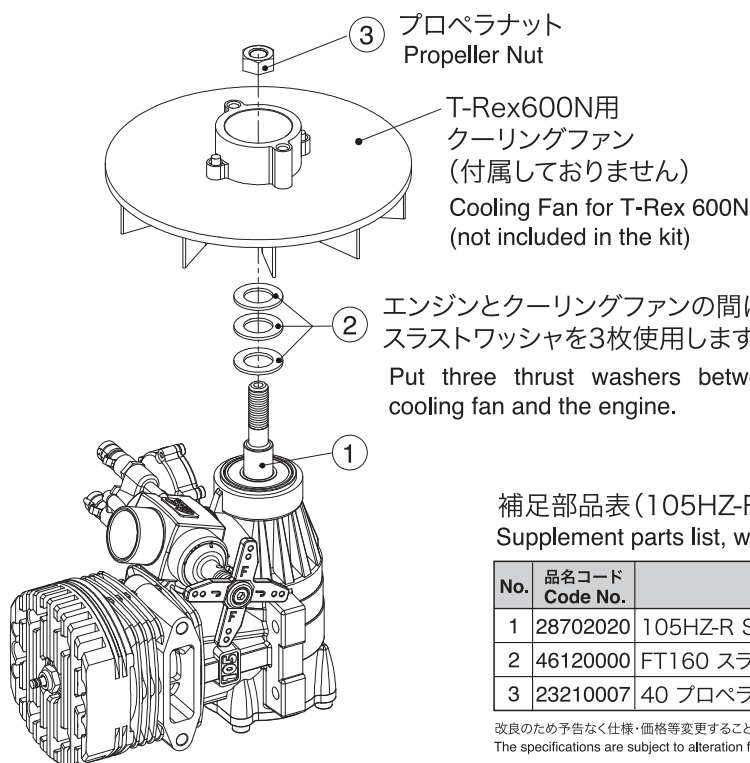
Mount the engine in the helicopter referring to the instruction manual enclosed in GT15HZ600 conversion kit.

The conversion kit is originally designed to mount GT15HZ600 in ALIGN T-Rex 600N.

Refer to the manual of MAX-105HZ-R Super 6 for piping.



GT15HZ600コンバージョンキット(T-Rex600N用)  
GT15HZ600 Conversion Kit (for T-Rex600N)



③ プロペラナット  
Propeller Nut

T-Rex600N用  
クーリングファン  
(付属しておりません)  
Cooling Fan for T-Rex 600N  
(not included in the kit)

② エンジンとクーリングファンの間に  
スラストワッシャを3枚使用します。  
Put three thrust washers between the  
cooling fan and the engine.



① UNF1/4-28  
(105HZ-Rより小さくなっています)  
The diameter of the crankshaft is  
smaller than that of 105HZ-R

### 補足部品表(105HZ-Rからの変更部品)

Supplement parts list, which are different from that of 105HZ-R.

No.	品名コード Code No.	品名	Description
1	28702020	105HZ-R S6 クランクシャフト(1個)	105HZ-R S6 Crankshaft (1pc.)
2	46120000	FT160 スラストワッシャ(1枚)	FT160 Thrust Washer (1pc.)
3	23210007	40 プロペラナット(1/4)(1個)	40 Propeller Nut (1/4) (1pc.)

改良のため予告なく仕様・価格等変更することがあります。  
The specifications are subject to alteration for improvement without notice.

### 小川精機株式会社

〒546-0003 大阪市東住吉区今川13丁目6-15  
電話 (06)6702-0225 (代) FAX (06)6704-2722  
http://www.os-engines.co.jp

### O.S. ENGINES MFG.CO.LTD.

6-15 3-Chome Imagawa Higashiumiyoshi-ku  
Osaka 546-0003, Japan TEL. (06) 6702-0225  
FAX. (06) 6704-2722