

OMH-4535-1260 (6セル用/For 6 cells) OMH-4535-560 (12セル用/For 12 cells)

このたびは、O.S.ブラシレスモーターをお買い上げいただき、まことにありがとうございます。本製品は模型電動ヘリコプター専用ブラシレス・アウトローター・モーターです。



安全上の注意

ご使用前に「安全上のご注意」をよくお読みの上、正しくご使用ください。

**警告・注意**

- * この安全上の注意事項は、あなたや他の人々への危害や損害を未然に防止するためのものです。いずれも安全に関する重要な内容ですので必ず守ってください。常に安全を心がけモーターの出力を軽視しないこと。モーターを安全に使用するのにはあなた自身の責任です。いつも注意深く分別ある行動をして楽しく安全に使用してください。
- * 回転しているメインローターには絶対に触れないでください。ケガをする恐れがあります。
- * 運転中、運転直後のモーター本体やスピードコントローラー (ESC) は非常に加熱している場合があります。直接触れるとやけどの恐れがあります。
- * バッテリーは火気厳禁です。火災の恐れがあります。
- * 本製品は模型電動ヘリコプター専用ブラシレスモーターです。他の用途に使用しないでください。またモーター電源には許容範囲以上の電圧をかけないでください。火災の恐れがあります。
- * 電動ヘリコプターは不用意にスロットルを上げると急激にローターが回るため非常に危険です。機体の大きさに関わらず取り扱いには十分注意して下さい。
- * スピードコントローラー (ESC) の選択は慎重に行なって下さい。機体側の推奨する容量がそれ以上の物を必ず使用して下さい。
- * モーターをスピードコントローラー (ESC) に接続する際は、コントローラーの説明書に従って正しく接続してください。ESCを使用せずに、モーターとバッテリーを直接接続しないでください。火災の恐れがあります。
- * モーターは模型に搭載してから始動してください。搭載前に始動するとケガの恐れがあります。
- * 模型にモーターを取り付けるときは、模型の説明書の指示に従って、確実に取り付けてください。モーターがはずれてケガをする恐れがあります。
- * モーターは防水性ではありません。湿気の多い所や水のかかるところでは絶対に使用しないでください。また濡れた手で操作すると感電する恐れがあります。
- * モーターから出ているリード線を切断したり短くしたりしないでください。故障する恐れがあります。
- * 模型を製作したり操縦したりする場合、充分な技術面の理解度、注意深い操縦など、特に安全面での配慮を要します。不完全またはずさんな組立て、不注意な操縦は器物、人体への重大な損傷という結果をまねく場合があります。モーター、コントローラー、バッテリー等のセッティングが不適切だと機械的、電気的不具合をまねく恐れがあります。

■ 付属品

4mmパナゴールドコネクター (メス) 3個 
ヒートシュリンクチューブ 3個 

■ 修理について

修理を希望される場合は、「OSエンジンサービス係」までお送りください。その際、故障時の状態および修理希望事項をできるだけ詳しくお書き添えください。

修理品のお支払いについては、宅配コレクトサービスにより発送させていただきます。

修理品送付時、現金等を同封されないようお願いします。

修理品、モーター製品に関するお問合せは、「OSエンジンサービス係」までお願いします。

OSエンジンサービス係

電話 (06) 6702-0230 (直通) FAX (06) 6704-2722



It is of vital importance, before attempting to operate your motor, to read the general 'SAFETY INSTRUCTIONS AND WARNINGS' mentioned below and to strictly adhere to the advice contained therein.

These are brushless outer rotor electric motors expressly designed for model RC electric helicopters.

SAFETY INSTRUCTIONS AND WARNINGS

- * Remember that your motor is not a "toy", but a highly efficient machine whose power is capable of harming you, or others, if it is misused or abused. As owner, you alone are responsible for the safe operation of your motor, so act with discretion and care at all times.
- * Never touch a rotating main rotor, or you will be injured.
- * Motor and speed controller (ESC) generate considerable heat. Do not touch any part of the motor nor speed controller, or results in a serious burn.
- * Batteries are flammable. Keep fire away from them.
- * This motor was designed for model helicopter. Do not attempt to use it for any other purpose. Never apply voltage more than acceptable range for power supply, or there is a danger of fire.
- * Avoid sudden high rpm immediately after the engine is started, as the clutch will be engaged and you may be stuck by the rotor.
- * Select a speed controller (ESC) carefully. Be sure to use the one which has the capacity or more than suggested in the instruction manual supplied with the model.
- * When connecting the motor to the speed controller (ESC), be sure to follow the instruction manual supplied with the speed controller. Never connect the motor directly to the batteries, or there is a danger of fire.
- * Operate the motor only after installing it on the model, or there is a possibility of injury.
- * When installing the motor on the model, install it securely following the instruction manual supplied with the model.
- * The motor is not waterproof. Never operate it under the high humid or water contacting circumstances. Never operate the motor with wet hand, or you will get a shock.
- * Never cut the lead wires from the motor, or it may cause motor failure.
- * Sufficient technical understanding, careful operation and especially discretion to safety are required to build and operate models. Incomplete nor sloppy building of a model, careless operation may cause serious injury to human body or damage to property. Improper settings of the motor, speed controller (ESC), batteries, etc. may cause mechanical and electrical failure.

■ Accessories supplied with the motor

4mm Gold Connectors (Female) (3pcs.) 
Heat Shrink Tubes (3pcs.) 

■ 製品について

モーターサイズは同じですが、KV値(入力電圧1ボルトに対する回転数)の違いから以下の様な使い方に分かります。機体の仕様に合わせてお選び下さい。

OMH-4535-1260

機体サイズ 550~600クラス (メインローター長さ 520~600mm)
動力電源 Li-Po 6セル (22.2 ~ 25.2 V)

OMH-4535-560

機体サイズ 600クラス (メインローター長さ 600~620mm)
動力電源 Li-Po 6セルx2本 (44.4 ~ 50.4 V)

■ 搭載

- 機体のモーターマウントにモーターを確実に取り付けます。
M3のキャップスクリューを使用して取り付けを行いますが、この時取り付けビスに中強度程度のネジロック剤の使用をおすすめします。
- 機体に付属するピニオンギアをモーターシャフトに取り付けます。
モーターシャフトの平面部に取り付けビスがあたるように確実に取り付けを行ってください。
- 付属の4mmのメスコネクターを使用するESCのリード線にハンダ付けします。
既にESCに4mmのメスコネクターが取り付けられている場合は必要ありません。
- モーターのリード線端子とESCのリード線端子を接続します。
モーターが逆転する場合は3本のリード線のうちどれか2本を抜いて逆に接続しなおして下さい。モーターの回転方向が替わります。

About the products

These two have the same size but different KV values (rpm per input 1V). Select one according to the specifications of the model.

OMH-4535-1260

Model size: 550~600 class (Main rotor length 520~600mm)
Power supply: Li-Po 6 cells (22.2~25.2V)

OMH-4535-560

Model size: 600 class (main rotor length 600~620mm)
Power supply: Li-Po 6 cells x 2 (44.4 ~50.4V)

INSTALLATION

- Install the motor on the motor mount of the model securely.
Use 3.5mm Allen type socket head cap screws with LOCTITE of medium strength.
- Install the pinion gear supplied with the model on the motor main shaft securely so that the installing screws may touch the flat face of the main shaft.
- Solder the 4mm Gold Connectors supplied on the lead wires of the ESC to use. If the 4mm Gold Connectors are already installed on the ESC, it is not necessary to do this.
- Connect motor lead terminals to ESC lead terminals. If the motor rotates reverse, pull off tow lead wires out of three and connect them in reverse, then the motor rotates normal.

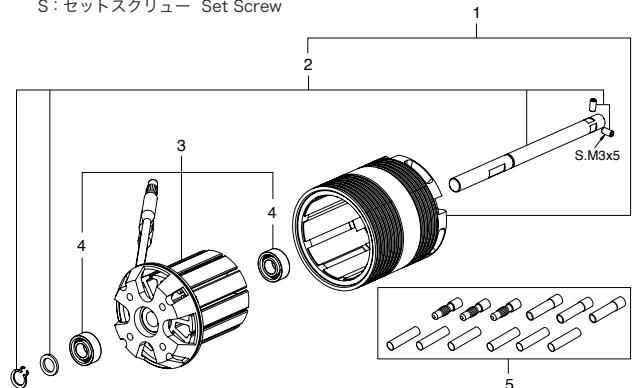
モーターサイズ表/スペック表		Motor Specifications and Dimensions Charts		
項目	Item	単位: unit	OMH-4535-1260	OMH-4535-560
外径	Outside diameter	mm	∅45	∅45
本体長さ	Body length	mm	58	58
極数	Poles		6	10
シャフト直径	Shaft diameter	mm	∅6	∅6
シャフト長さ	Shaft length	mm	35	35
重量	Weight	g	344	372
リード線長さ	Lead wire length	mm	100	100
リード線太さ	Lead wire gauge		16AWG	17AWG
コネクタ凸	Male connector	mm	4.0	4.0
定格電圧	Rated voltage	V	22.2	44.4
定格電流	Rated current	A	90	75
最大電流 (5秒)	Maximum current (5 seconds)	A	150	125
無負荷電流	No-load current	A	3.6/10V	1.9/10V
相間抵抗	Phase resistance	mΩ	13.6	23.8
相間インダクタンス	Phase Inductance	μH	16.5	27.2
最大効率	Maximum efficiency	%	85以上	90以上
KV値	KV	rpm/V	1260	560
巻き数	Turns	T	10	10

OMH-4535シリーズ分解図 & 部品表

OMH-4535 SERIES EXPLODED VIEW & PARTS LIST

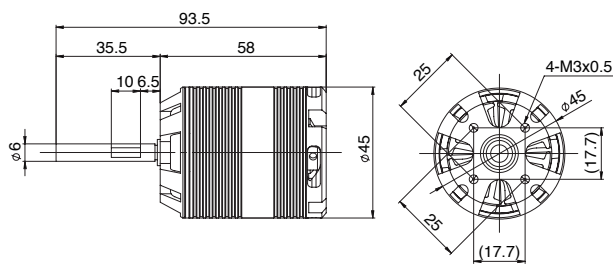
*ねじの種類 Type of Screw

S: セットスクリュー Set Screw



寸法図 (単位mm) Dimensions (mm)

OMH-4535-1260 / OMH-4535-560



OMH-4535-1260

No.	品名コード Code No.	品名	Description
1	74004047	ミドルリング 一式	Middle Ring Assembly
2	74004048	メインシャフト	Main Shaft
3	74004049	ステーター 一式	Stator Assembly
4	74004050	ベアリング (1個)	Bearing (1pc.)
5	74004023	コネクタセット	Connector Set

OMH-4535-560

No.	品名コード Code No.	品名	Description
1	74004051	ミドルリング 一式	Middle Ring Assembly
2	74004048	メインシャフト	Main Shaft
3	74004053	ステーター 一式	Stator Assembly
4	74004050	ベアリング (1個)	Bearing (1pc.)
5	74004023	コネクタセット	Connector Set

改良のため予告なく仕様等変更することがあります。

The specifications are subject to alteration for improvement without notice.

小川精機株式会社

〒546-0003 大阪市東住吉区今川3丁目6-15
電話 (06)6702-0225 (代) FAX (06)6704-2722
URL : <http://www.os-engines.co.jp>

O.S. ENGINES MFG. CO., LTD.

6-15 3-Chome Imagawa Higashiumiyoshi-ku
Osaka 546-0003, Japan TEL. (06) 6702-0225
FAX. (06) 6704-2722

60151120 082103

© Copyright 2013 by O.S. Engine Mfg. Co., Ltd. All rights reserved.