

OMR-4043-172 II

O.S. F3Aモーターリダクション 一式

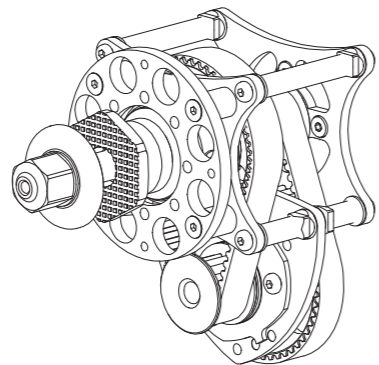
O.S. F3A Reduction Geared Motor Assembly

取扱説明書 INSTRUCTION MANUAL

RU-02

F3Aリダクションユニット

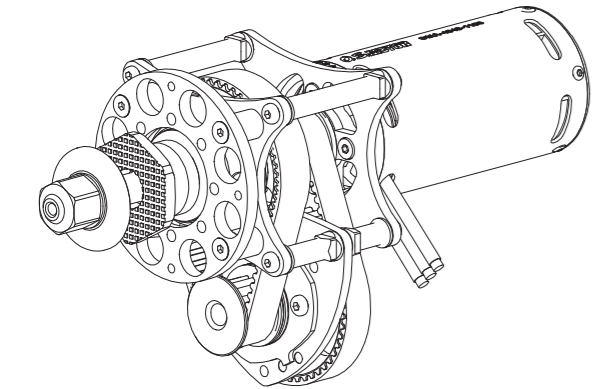
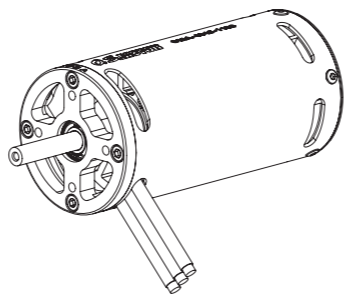
F3A Motor Reduction Gear Unit



OMA-4043-1160

F3AO.S.ブラシレスモーター

F3A Brushless Inrunner Motor



このたびは、O.S. F3Aモーターリダクション 一式をお買い上げいただき、まことにありがとうございます。本製品は曲技飛行競技(F3A)向けに専用に設計されたベルトリダクションモーターです。

安全上の注意

ご使用前に「安全上のご注意」をよくお読みの上、正しくご使用ください。

警告・注意

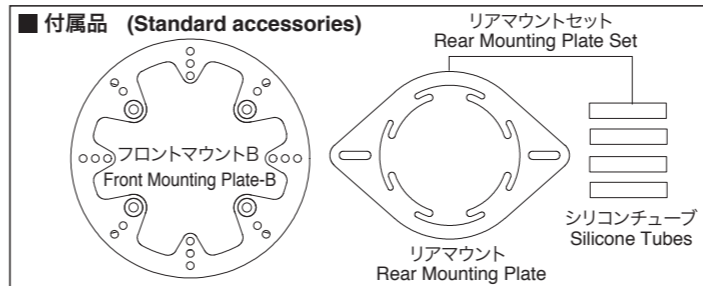
- * この安全上の注意事項は、本機を使用されるご本人や他の人々への危害や損害を未然に防止するためのものです。いずれも安全に関する重要な内容ですので必ず守ってください。常に安全を心がけモーターの出力を軽視しないこと。モーターを安全に使用するのあなたは自身の責任です。いつも注意深く分別ある行動をして楽しく安全に使用してください。
- * 回転しているプロペラには絶対に触れないでください。ケガをする恐れがあります。
- * 運転中、運転直後のモーター本体やコントローラー(ESC)は非常に高温になっている場合があります、直接触れるとやけどの恐れがあります。
- * バッテリーは火気厳禁です。火災の恐れがあります。
- * 本製品は模型飛行機用ブラシレスモーターです。他の用途に使用しないでください。またモーターには許容範囲以上の電圧をかけないでください。
- * スピードコントローラー(ESC)に取り付ける際は、コントローラーの説明書に従って正しく接続してください。ESCを使用せずに、モーターとバッテリーを直接接続しないでください。
- * どんなプロペラでも取り扱う上で特別な注意が必要です。プロペラメーカーの説明書に従ってください。
- * モーターは模型に搭載してから始動してください。搭載前に始動するとケガの恐れがあります。
- * 模型にモーターを取り付けるときは、模型の説明書の指示に従って、確実に取り付けてください。モーターがはずれてケガをする恐れがあります。
- * プロペラはモーターに合った正しい大きさ(直径)とピッチのものを使用してください。破損しケガをする恐れがあります。
- * プロペラシャフト(出力軸)の最高回転数は6,000r.p.m. 以下にて使用してください。これ以上の回転数で使用するとリダクションユニットの不具合が発生したり、破損する恐れがあります。
- * プロペラはヒビやキズが有ったり、少しでも異常があれば、絶対に使用しないでください。また改造をしないでください。飛散してケガをする恐れがあります。
- * プロペラの取り付けは付属のプロペラアダプターをモーターメインシャフトに確実に取り付け後、プロペラワッシャとプロペラナットを六角スパナで確実に取り付けてください。飛行後は毎回ゆるみ等がないか点検し、必要に応じて増し締めをしてください。プロペラが飛び出してケガをする恐れがあります。
- * モーターは防水性ではありません。湿気の多い所や水のかかるところでは絶対に使用しないでください。また濡れた手で操作すると感電する恐れがあります。
- * コントローラーなどのモーターセッティングをする場合はプロペラやプロペラアダプター等の回転する部品は必ずはずしてください。またモーターの回転部分に接触する可能性のある部品等もはずしてください。
- * モーターから出ているリード線を切断したり短くしたりしないでください。故障する恐れがあります。
- * 模型を製作したり操縦したりする場合、充分な技術面の理解度、注意深い操縦など、特に安全面での配慮を要します。不完全またはずさんな組立て、不注意な操縦は器物、人体への重大な損傷という結果をまねく場合があります。モーター、コントローラー、バッテリー等のセッティングが不適切だと機械的、電気的不具合をまねく恐れがあります。

This product is especially developed for FAI F3A aerobatic competition.

It is of vital importance, before attempting to operate your motor, to read the general 'SAFETY INSTRUCTIONS AND WARNINGS' mentioned below and to strictly adhere to the advice contained therein.

SAFETY INSTRUCTIONS AND WARNINGS

- * Remember that your motor is not a "toy", but a highly efficient machine whose power is capable of harming you, or others, if it is misused or abused. As owner, you alone are responsible for the safe operation of your motor, so act with discretion and care at all times.
- * Never touch, or allow any object to come into contact with the rotating propeller.
- * Motor and speed controller (ESC) generate considerable heat. Do not touch any part of the motor nor speed controller, or results in a serious burn.
- * Batteries are flammable. Keep fire away from them.
- * This motor was designed for model aircraft. Do not attempt to use it for any other purpose. Never apply voltage more than acceptable range for power supply.
- * When connecting the motor to the speed controller (ESC), be sure to follow the instruction manual supplied with the speed controller. Never connect the motor directly to the batteries.
- * Any propeller requires utmost attention to handle. Be sure to follow the instruction manual supplied with a propeller.
- * Operate the motor only after installing it on the model, or there is a possibility of injury.
- * When installing the motor on the model, install it securely following the instruction manual supplied with the model.
- * Use only a suitable size, diameter and pitch, propeller to the motor., or there is a possibility of injury by flying off propeller.
- * Maximum RPM of the propeller shaft (output shaft) must be 6,000 r.p.m. or lower, otherwise the reduction gear unit will be damaged or broken.
- * Discard any propeller which has become split, cracked, nicked or otherwise rendered unsafe. Never attempt to repair such a propeller: destroy it. Do not modify a propeller in any way.
- * Firstly, install the propeller adapter assembly supplied securely on the motor main shaft, then install a propeller on it. Firmly tighten the propeller washer and propeller nut using a correct size wrench. Always check the tightness of propeller nut and retighten it, if necessary, before starting the motor.
- * The motor is not waterproof. Never operate it under the high humid or water contacting circumstances. Never operate the motor with wet hand, or you will get a shock.
- * Remove all the rotating parts such as the propeller and propeller adapter assembly and possible interfering parts with motor rotating part before carrying motor settings via speed controller (ESC).
- * Never cut the lead wires from the motor, or it may cause motor failure.
- * Sufficient technical understanding, careful operation and especially discretion to safety are required to build and operate models. Incomplete nor sloppy building of a model, careless operation may cause serious injury to human body or damage to property. Improper settings of the motor, speed controller (ESC), batteries, etc. may cause mechanical and electrical failure.

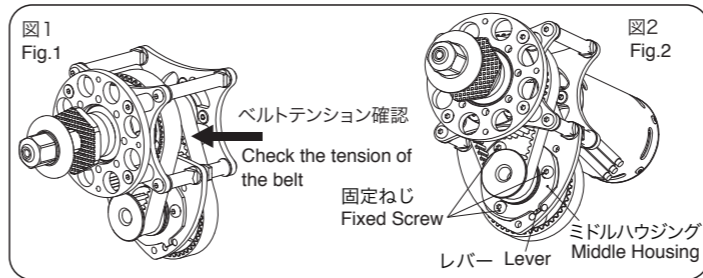


1. 搭載
フロントマウントをF1(最前列胴棒)にM3又はM4のねじ(付属していません)4本で取付けてください。標準のフロントマウントAで機体に取り付けられない場合は、フロントマウントB(標準付属)に取換えて取付けてください。次にリアマウント(標準付属)に4本のシリコンチューブを取付けて、モーター部分に差し入れ、機体側のマウントにM3のねじ(付属していません)2本で取付けてください。リアマウントを使用しないと振動が大きくなるだけでなく、機体の破損にもつながりますので、必ずリアマウントを使用してください。

2. 配線
本製品のESCに接続するリード線にはコネクタが取付けてありません。ESC側のコネクタに合った良質なコネクタ(付属していません)を用意し、半田付してください。(本製品のリード線には耐熱性の高い絶縁被膜がなされており、半田付程度の熱では解けず電気的な接続が出来ません。リード線を短くする場合は、半田付部分の絶縁被膜をナイフやサンドペーパーで削り取った後、半田付を行ってください。半田付の後は、コネクタ同士が接触しないように、必ず熱収縮チューブ等で絶縁処理を施してください。コネクタ同士が接触すると、アンプや電池が焼損し、やけどや怪我の原因となります。)

3. 調整
本製品の減速(リダクション)にはベルトが使われておりますが、ベルトのテンションが強いと電気消費量が多くなったり、音が大きくなったり、ベルトの破損や摩耗を早めたりする事があります。またベルトのテンションが弱いとスロットルワークによってはベルトの歯飛び(プーリーの山をベルトの歯が乗り越えて脱調する現象)が起きますので適切なテンション調整が必要です。

- (1) テンションの確認**
1. 図1.の矢印の部分に約1kgfの力で押して、たわみ量が2.5~3.0mmであることを確認してください。
 2. このたわみ量はあくまで参考ですので、音や電気消費量、歯飛び等の兼ね合いで、好みのたわみ量を決めてください。
 3. テンションの確認は初飛行の前と初飛行の後、その後は約10フライト毎に確認してください。
- (2) テンションの調整**
1. 図2.の3か所の固定ねじを緩めてください。
 2. ミドルハウジングのレバーを使い、適切なたわみ量になる様にテンションを調整してください。黄色の点が調整範囲の目安です。
 3. 3か所の固定ねじを締めつけてください。



(3) 送信機(又はESC)の調整
送信機(又はESC)にスロットルディレイ機能(スロットルサーボの動作速度を遅くする機能)がある場合は、この機能を使うことによりベルトの歯飛びを防ぐことが出来ます。遅い設定の方がベルトの歯飛びを防げますので、フィーリングの許す限り遅い設定にしてください。

参考例 ESC: 当社製 OCA-1100HV 送信機: Futaba製 18MZ, 14SG
 アクセラレーション: Lowest メニュー名: モーター
 スタートパワー: Lowest スピード1 / スピード2: -10
 アドバンスタイミング: 0°

	イン	アウト
スピード1	19	20
スピード2	19	20

ブレーキ: 15~25%
 * 設定にはプログラマーOCP-1 (コードNo. 52610001)が必要です。

(4) プロペラ
推奨プロペラ
Falcon 21x14 UL, 21.5x13 / Meijzlik 21x14 EL, 21x13.5 EL / XOAR 21x13
上記プロペラでフライトテスト(P17, F17パターン)を行っておりますが、これらのプロペラの品質を保証する物ではありません。

4. 確認
フロートゴムを止めているねじは常に振動を受け止めていますので、フライトの条件等により、まれに緩む可能性があります。8本フロートゴム取付ねじは、定期的に緩みがないか確認してください。

1. Mounting
Fit the Front Mounting Plate-A to F1 with 4 M3 or M4 screws (not included). In case the Front Mounting Plate-A doesn't fit to F1, replace it to the Front Mounting Plate-B. Fit the silicon tubes to the Rear Mounting Plate. Put the Rear Mounting Plate around the motor. Fix the Rear Mounting Plate to the fuselage mount with 2 pieces of screws (not included). You must use the Rear Mounting Plate to fix the motor. Otherwise, the fuselage gets damaged by motor vibration.

2. Electric wiring
The motor's lead wires lack connectors. Solder high-quality connectors (not included) designed to fit to the connectors of ESC. Remove the insulation with a knife or a piece of sandpaper. Insulate the soldered parts with shrink tubes. Be careful not to touch the adjacent wires. Contact may cause your ESC or battery to burn out or you get burned.

3. Adjusting the belt tension
Warning: An excessively tight belt tension may increase the consumption of electricity, generate driving noise, and shorten its life. A loose belt tension may cause rough acceleration when jumping pulley teeth.

- (1) Checking the belt tension**
- i) Depress the point as shown by the arrow in Fig.1, applying 2.2 pound-force (1 kgf) pressure. The belt should give 0.10 - 0.12 in. (2.5 ~ 3.0 mm).
 - ii) 0.10 - 0.12 in. (2.5 ~ 3.0 mm) deflection is just one of possible tension setting. Decide your favorite tension by reviewing the power consumption, noise level, and rotating the Middle Housing lever clockwise or counterclockwise.
 - iii) Check the belt tension before and after the initial flight, and after every 10th flight.
- (2) How to adjust the belt tension**
- i) Loosen the three fixed screws shown in Fig.2.
 - ii) Adjust the belt tension correctly by moving the Middle Housing lever. The lever's reference position is between the Middle Housing's yellow dots.
 - iii) Fasten the three fixed screws.

(3) Adjusting your transmitter or ESC
If your transmitter or ESC has a Throttle Delay Function, you can prevent the belt from jumping teeth by choosing a slower setting.

Reference example

ESC: OS OCA-1100HV	Transmitter: Futaba 18MZ, 14SG
Acceleration: Lowest	Menu: Motor
Start power: Lowest	Speed 1 / Speed 2: -10
Advance timing: 0 degree	
Air brake type: 15~25%	
* Programmer OCP-1 (code no.52610001) is necessary.	

	IN	OUT
SPEED 1	19	20
SPEED 2	19	20

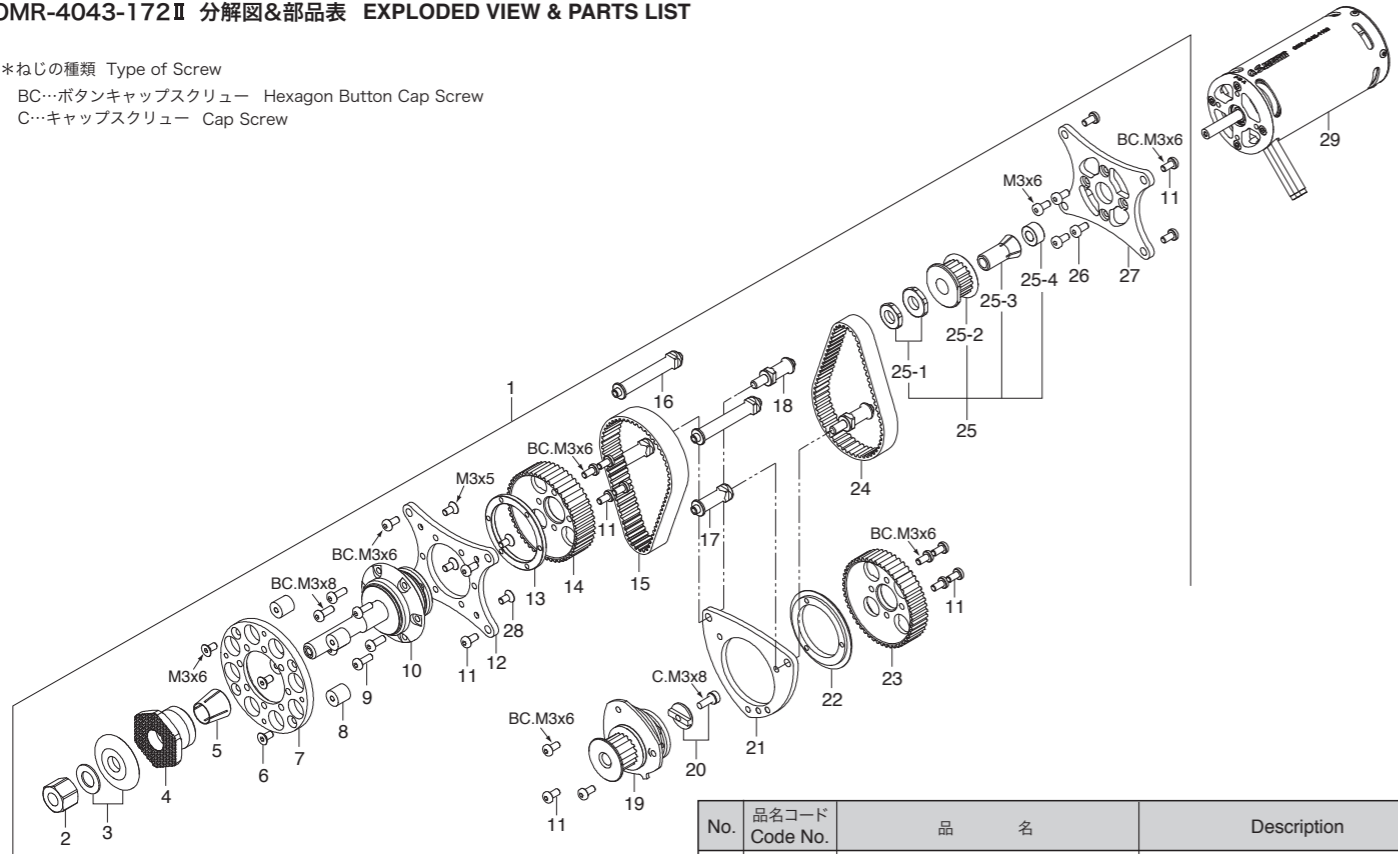
(4) Propeller
Suggested propellers
Falcon 21 x 14 UL, 21.5 x 13
Meijzlik 21 x 14 EL, 21 x 13.5 EL
XOAR 21 x 13

We made test flights with the above propellers (P17 and F17 FAI pattern flights), however no warranty is given as to the quality and performance of the propellers.

4. INSPECTION
The floating rubber fixing screws are always receiving the vibration from the motor and they can loosen from time to time. Check the eight screws periodically and make sure that they are tight.

■ OMR-4043-172II 分解図&部品表 EXPLODED VIEW & PARTS LIST

*ねじの種類 Type of Screw
 BC…ボタンキャップスクリュー Hexagon Button Cap Screw
 C…キャップスクリュー Cap Screw



No.	品名コード Code No.	品名	Description
1	51020270	RU-02 (F3A リダクションユニット)	RU-02 Motor Reduction Unit
2	74004080	プロペラナット	Propeller Nut
3	74004081	プロペラワッシャ	Propeller Washer
4	74004143	ドライブワッシャ	Drive Washer
5	74004083	ドライブコレット	Drive Collet
6	74004146	フロートゴム取付ねじ M3x6 (10個)	Rubber Retaining Screw M3x6 (10pcs.)
7	74004085	フロントマウントA	Front Mounting Plate-A
8	74004144	フロートゴム(4個)	Rubber (4pcs.)
9	79874000	ボタンキャップスクリュー M3x8 (10個)	Button Cap Screw M3x8 (10pcs.)
10	74004087	フロントハウジング 一式	Front Housing Assembly
11	79874010	ボタンキャップスクリュー M3x6 (10個)	Button Cap Screw M3x6 (10pcs.)
12	74004147	フロントプレート	Front Plate
13	74004094	フロントハウジングサポート	Front Housing Support
14	74004148	プーリー(大) フロント	Pulley (L) Front
15	74004145	ベルト フロント	Belt Front
16	74004097	ロングステー(2個)	Long Stay (2pcs.)
17	74004098	ショートステー-B(2個)	Short Stay-B (2pcs.)
18	74004099	ショートステー-A(2個)	Short Stay-A (2pcs.)
19	74004149	ミドルハウジング 一式	Middle Housing Assembly
20	74004101	キーフランジセット M3x8	Key Flange Set M3x8
21	74004102	ミドルプレート	Middle Plate
22	74004103	ミドルハウジングサポート	Middle Housing Support
23	74004095	プーリー(大) リア	Pulley (L) Rear
24	74004096	ベルト リア	Belt Rear
25	74004104	モータープーリーセット	Motor Pulley Set
25-1	74004105	モータープーリーナット	Motor Pulley Nuts
25-2	74004106	プーリー(小) リア	Pulley (S) Rear
25-3	74004107	モータープーリーコレット	Motor Pulley Collet
25-4	74004108	モータープーリースペースャ	Motor Pulley Spacer
26	74004109	モーター取付ねじ M3x6 (4個)	Motor Retaining Screw M3x6 (4pcs.)
27	74004110	モータープレート	Motor Plate
28	74004154	フロートゴム取付ねじ M3x5 (10個)	Rubber Retaining Screw M3x5 (10pcs.)
29	51020140	OMA-4043-1160 (F3A モーター)	OMA-4043-1160
	74004086	フロントマウントB	Front Mounting Plate-B
	74004111	リアマウントセット	Rear Mounting Plate Set

The specifications are subject to alteration for improvement without notice.

■ 修理について

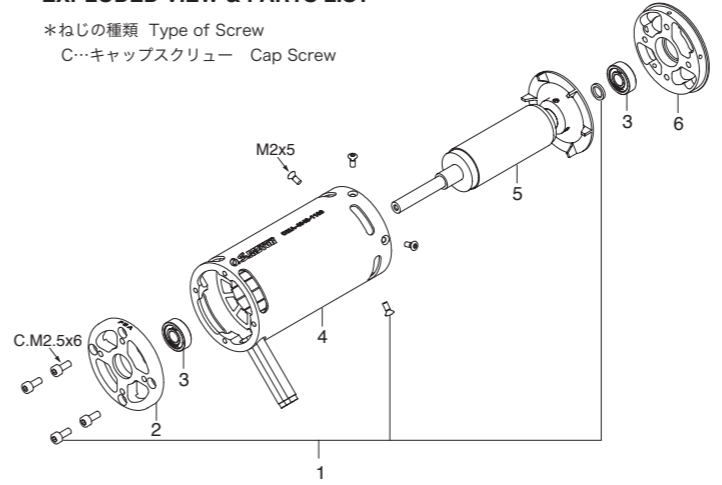
修理を希望される場合は、「OSエンジンサービス係」までお送りください。その際、故障時の状態および修理希望事項をできるだけ詳しくお書き添えください。修理品のお支払いについては、宅配コレクトサービスにより発送させていただきます。修理品送付時、現金等を同封されないようお願いいたします。修理品、モーター製品に関するお問合せは、「OSエンジンサービス係」までお願いいたします。

本製品の修理用部品の供給は生産中止後、2年間とさせていただきます。

OSエンジンサービス係
 電話(06)6702-0230(直通) FAX (06) 6704-2722

■ OMA-4043-1160 分解図&部品表 EXPLODED VIEW & PARTS LIST

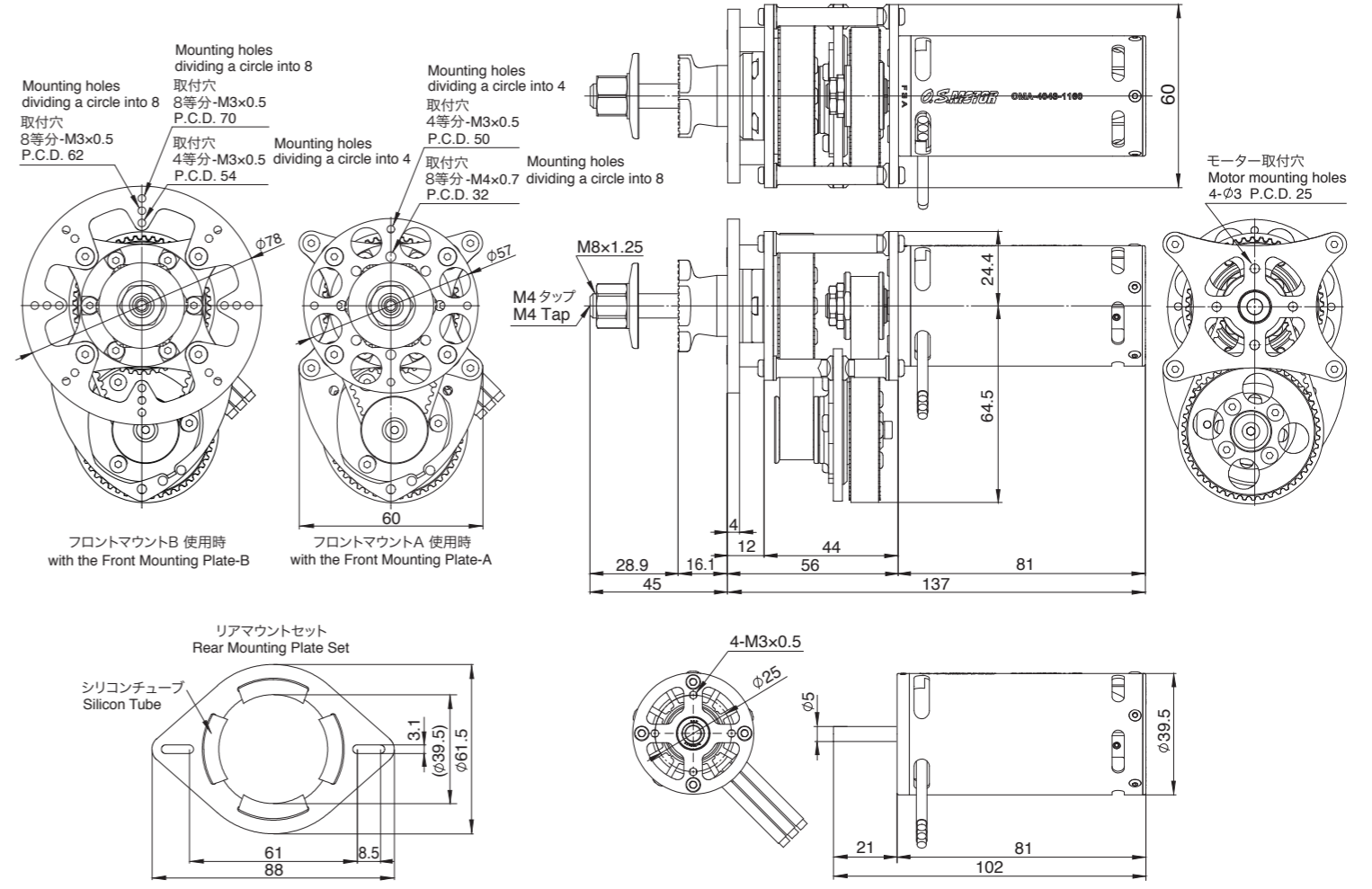
*ねじの種類 Type of Screw
 C…キャップスクリュー Cap Screw



No.	品名コード Code No.	品名	Description
1	74004074	スクリューセット	Screw Set
2	74004075	フロントカバー	Front Cover
3	74004006	ベアリング (1個)	Bearing (1pc.)
4	74004076	ステーター 一式	Stator Assembly
5	74004077	ローター 一式	Rotor Assembly
6	74004078	リアカバー	Rear Cover

The specifications are subject to alteration for improvement without notice.

■ OMR-4043-172I 寸法図(単位mm) Dimensions (mm)



モーターリダクション&モーターサイズ表/スペック表 Motor Reduction Motor Specifications and Dimensions Chart				
項目	Item	単位: unit	OMR-4043-172II	OMA-4043-1160
外径	Outside diameter	mm	W60xH90 ※1	φ39.5
本体長さ	Body length	mm	137 ※2	81.0
極数	Poles	極	4	4
シャフト直径	Shaft diameter	mm	φ8	φ5
シャフト長さ	Shaft length	mm	45 ※3	21
重量	Weight	g	632	390
リード線長さ	Lead wire length	mm	110	110
リード線太さ	Lead wire gauge		φ0.38x15	φ0.38x15
コネクタ凸	Male connector	mm	付属無し(not included)	付属無し(not included)
定格電圧	Rated voltage	V	37	37
定格電流	Rated current	A	80	80
最大電流(5秒)	Maximum current (5 seconds)	A	125	125
無負荷電流	No-load current	A	1.9	1.9
相間抵抗	Phase resistance	mΩ	13.2	13.2
相間インダクタンス	Phase inductance	μH	18.9	18.9
最大効率	Maximum efficiency	%	—	92以上
KV値	KV	rpm/V	172	1160
巻き数	Turns	T	3	3

※1 フロントマウントを除く without Front Mounting Plate
 ※2 マウント面〜モーター後端 from Mounting surface to Motor end
 ※3 マウント面〜シャフト先端 from Mounting surface to Shaft tip

●本書の内容の一部または全部を無断で転載することは禁止されています。
 ●本書の内容については、製品改良のため予告なしに変更する場合があります。
 ●本製品の仕様、デザインおよび説明書の内容については、改良などにより予告なく変更する場合があります。